

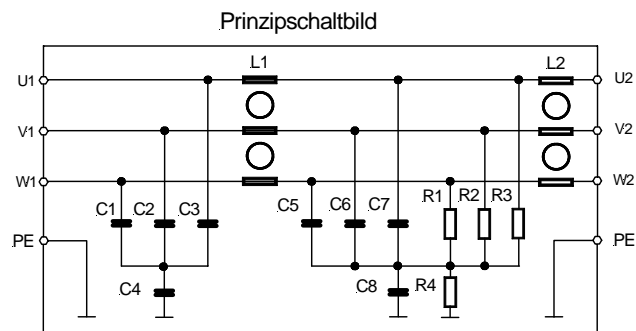
Netzfilter für 690V-Netze, Typ 230

Technische Daten

Bemessungsspannung	690 V~ +10%
Frequenz	50/60 Hz
IEC Klimakategorie	25/085/21
Umgebungstemperatur	maximal + 40°C
Schutzart	IP20, ab 180 A IP00
Anschlüsse	bis 150 A: berührungsgeschützte Klemmen ab 180 A: Hochstromverbinder mit Abdeckungen, die den Berührungsschutz nach BGV A3 gewährleisten

Typ	Nennstrom (I _N)	Überlast ¹⁾	Ableitstrom ²⁾	Verlustleistung	Klemmbereich	Anzugsmoment	Gewicht kg
	A/Phase	A/Phase	mA	W	mm ² (flexibel)	Nm	
3F690-010.230	10	15	< 4,5	9,5	0,2-4,0	0,6-0,8	2
3F690-016.230	16	24	< 6,2	12,5	0,2-4,0	0,6-0,8	2,5
3F690-035.230	35	52,5	< 6,5	20	0,2-6,0	1,5-1,8	2,6
3F690-050.230	50	75	< 6,5	17	4-16	1,5-1,8	2,8
3F690-100.230	100	150	< 8,5	68	16-50	6-8	6
3F690-125.230	125	187,5	< 8,5	72	16-50	6-8	7
3F690-180.230	180	270	< 11	25	M12	25-30	13
3F690-250.230	250	375	< 11	35	M12	25-30	18
3F690-300.230	300	450	< 11	40	M12	25-30	19
3F690-400.230	400	600					

Stromlaufplan



- 1) Zeitdauer der Überlast 60 Sekunden, wiederholbar nach 30 Minuten, Voraussetzung: Montage der Netzfilter senkrecht auf metallisch blanker Grundplatte
- 2) Spannungsdifferenz zwischen 2 Phasen 3%.
Toleranz der Nennspannung +10%
Kapazitätstoleranz der Kondensatoren +10%

Der Berührungsstrom kann sich zusätzlich durch das zu entstörende Gerät erhöhen!

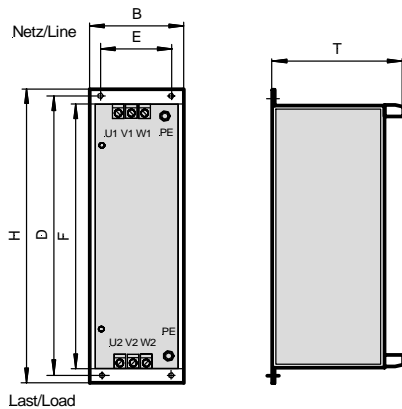
Achtung! Bei einem Berührungsstrom größer 3,5 mA muß das Filter nach der EN 50178 einen festen Anschluß erhalten

Abmessungen der Netzfilter 10 A bis 50 A

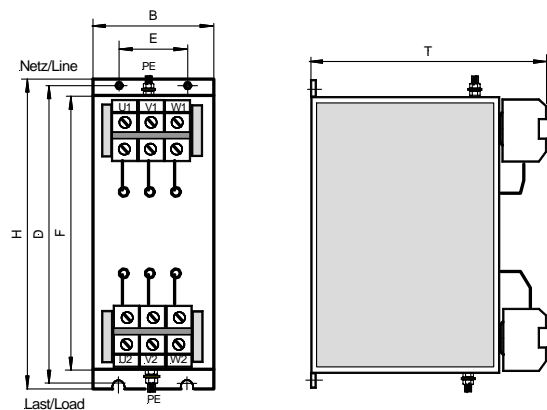
Angaben in mm, Darstellung in bevorzugter Einbaulage

Filtertyp	Höhe	Breite	Tiefe	Befest.-Maße		Oberkante	Klemme/Klemme	PE-Anschluß	Bef.-Bohr.
	H	B	T	D	E	F	G		∅
3F690-010.230	300	75	175	290	45	275	-	M5	5,5
3F690-016.230	300	75	175	290	45	275	-	M5	5,5
3F690-035.230	315	75	275	295	60	275	-	M5	7
3F690-050.230	315	75	275	295	60	275	-	M5	7

3F690-010.230 / 3F690-016.230



3F690-035.230 / 3F690-050.230

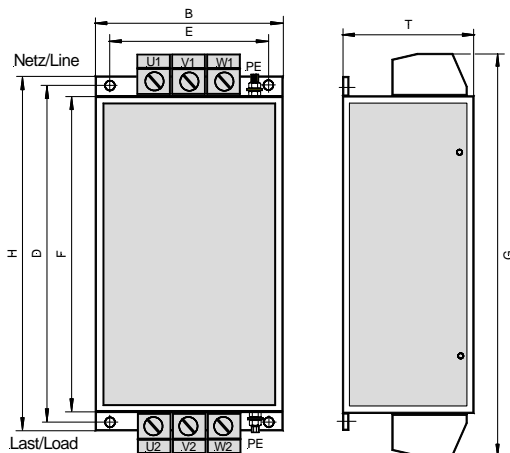


Abmessungen der Netzfilter 100 A bis 150 A

Angaben in mm, Darstellung in bevorzugter Einbaulage

Filtertyp	Höhe	Breite	Tiefe	Befest.-Maße		Oberkante	Klemme/Klemme	PE-Anschluß	Bef.-Bohr.
	H	B	T	D	E	F	G		∅
3F690-100.230	345	175	127	330	120	310	396	M 8	7
3F690-125.230	345	175	127	330	120	310	396	M 8	7

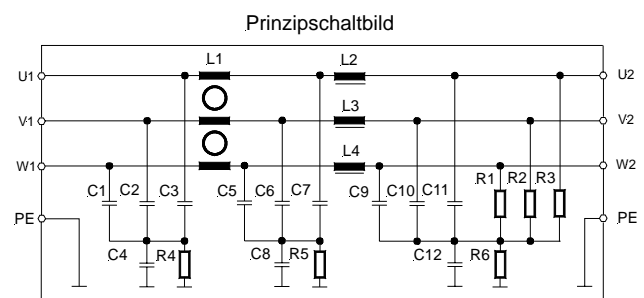
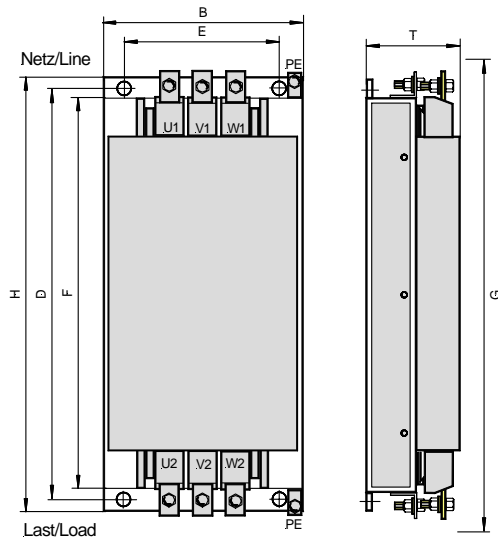
3F690-100.230 / 3F690-125.230



Abmessungen der Netzfilter 180 A bis 400 A

Angaben in mm, Darstellung in bevorzugter Einbaulage

Filtertyp	Höhe	Breite	Tiefe	Befest.-Maße		Oberkante	Abdeckhauben	PE-Anschluß	Bef.-Bohr.
	H	B	T	D	E	F	G		∅
3F690-180.230	490	170	158	470	110	450	629	M 12	8,5
3F690-220.230	490	170	158	470	110	450	629	M 12	8,5
3F690-250.230	490	230	158	470	170	450	655	M 12	8,5
3F690-300.230	490	230	158	470	170	450	655	M 12	8,5
3F690-400.230	580	230	158	560	170	540	781	M 12	8,5



12.1.11