

## 3AFS690-xxx Sinusfilter für 690 V / Sinusoidal Filters for 690V

### Sinusfilter für 690V-Netze

Sinusfilter der Typenreihe 3AFS690 verändern die PWM-Ausgangsspannung der Frequenzumrichter und erzeugen einen sinusförmigen Verlauf.

Sinusfilter werden zur Reduzierung von Geräuschen oder zum Schutz empfindlicher Motoren eingesetzt. Sinusfilter ermöglichen einen Betrieb mit sehr langen Leitungen. Geschirmte Motorleitungen können mindestens 300 m und bei abgestimmter Taktfrequenz noch länger sein.

Die Verwendung ungeschirmter Leitungen wird auch in Industrieumgebungen nicht mehr empfohlen. Mit ungeschirmten Motorleitungen oder für Prüfstandsanwendungen sollten allpolige Sinusfilter zur Erzeugung allpolig sinusförmiger Spannungen eingesetzt werden. Bitte fragen Sie bei uns an.

### Sinusoidal Filters for 690V-Applications

Sinusoidal filters 3AFS690 change the output PWM-voltage of frequency converters to a sinusoidal line-to-line voltage.

Typical applications are noise reduced drives and the protection of sensible motors. Sinusoidal filters enable the operation with very long motor lines. Shielded lines may be at least 300 m long and with a tuned switching frequency even longer.

The use of unshielded motorlines is not recommended also in industrial applications. With unshielded motor lines or in test bench applications all-pole sinusoidal filters are available. Please ask us for details.



### Technische Daten / Technical Data

Umrichter Ausgangsspannung / Output Voltage

Zwischenkreisspannung / DC Voltage

Drehfeldfrequenz (Motor) / Motorspeed

IEC Klimakategorie / Climatic Category

Umgebungstemperatur / Ambient Temp.

Schutzart / Protection Class

Anschlüsse / Terminals

Temperaturschalter Drossel / Thermal Switch Choke

max. 3x 690 V~ +25%, sinusoidal

max. 1240 Vdc

max. 120 Hz

25/085/21

max. + 40 °C

IP00

mit Abdeckhauben, die den Berührungsschutz nach BGV A3 sichern / Covers for Touch Protection

7 .. 63 A Berührungsgeschützte Klemmen / Touch Protected Screwing Terminals

80 .. 1000 A Kupferlaschen / Copper Bars ab 80 A

Kennzeichnung / Labeling 1 / 2

Schaltleistung / Switching Power 2,5 A, 250 VAC

NC schaltet / NC Switching @ 155°C

Rückschaltung / Switching Back ~ 40 K

## Technische Daten / Technical Data

Typ Type	Bemessungsstrom Rated Current (I <sub>r</sub> ) A/Phase	Überlast <sup>1)</sup> Overload <sup>1)</sup> A/Phase	Taktfrequenz Switching Frequency		Verlustleistung Power Loss W	Gewicht Weight kg	Kupfer Copper kg
			min	max <sup>2)</sup>			
3AFS690-007	7	1,1 x I <sub>R</sub>	3 kHz	18 kHz	335	16	4,2
3AFS690-016	16	1,1 x I <sub>R</sub>	3 kHz	18 kHz	375	30	8,8
3AFS690-025	25	1,1 x I <sub>R</sub>	3 kHz	18 kHz	570	43	13,5
3AFS690-035	35	1,1 x I <sub>R</sub>	3 kHz	18 kHz	720	49	17
3AFS690-050	50	1,1 x I <sub>R</sub>	3 kHz	18 kHz	1100	73	23
3AFS690-063	63	1,1 x I <sub>R</sub>	3 kHz	18 kHz	650	78	22,6
3AFS690-080	80	1,1 x I <sub>R</sub>	1,5 kHz	16 kHz	875	86	28
3AFS690-100	100	1,1 x I <sub>R</sub>	1,5 kHz	16 kHz	1430	110	39
3AFS690-150	150	1,1 x I <sub>R</sub>	1,5 kHz	16 kHz	1420	138	47
3AFS690-200	200	1,1 x I <sub>R</sub>	1,5 kHz	12 kHz	1950	200	37
3AFS690-250	250	1,1 x I <sub>R</sub>	1,5 kHz	12 kHz	1845	217	59
3AFS690-320	320	1,1 x I <sub>R</sub>	1,5 kHz	12 kHz	1950	225	72
3AFS690-400	400	1,1 x I <sub>R</sub>	1,5 kHz	12 kHz	1200	345	65
3AFS690-500	500	1,1 x I <sub>R</sub>	1,5 kHz	12 kHz	1900	470	105
3AFS690-630	630	1,1 x I <sub>R</sub>	1,5 kHz	12 kHz	2050	608	192
3AFS690-800	800	1,1 x I <sub>R</sub>	1,5 kHz	12 kHz	2000	380	120
3AFS690-1000	1000	1,1 x I <sub>R</sub>	1,5 kHz	12 kHz	5700	735	235

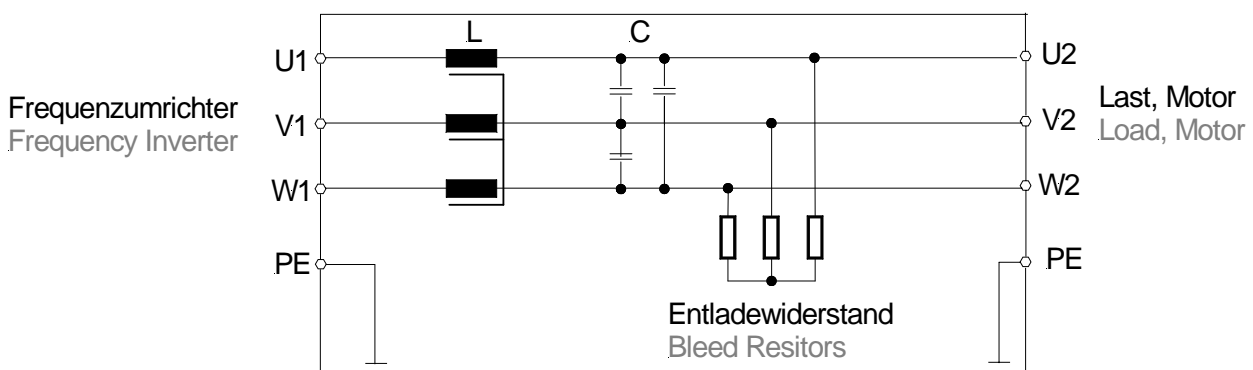
<sup>1)</sup> 1,5 x I<sub>r</sub> für 2 Minuten, 2 x I<sub>r</sub> für 30 Sekunden

<sup>2)</sup> Die maximal mögliche Taktfrequenz kann mit sehr langen Motorleitungen geringer ausfallen. Prüfen Sie die Temperatur der Filterdrossel im Dauerbetrieb!

<sup>1)</sup> 1,5 x I<sub>r</sub> for 2 Min, 2 x I<sub>r</sub> for 30 Sec

<sup>2)</sup> The maximum switching frequency may be lower with very long motor lines. Check the temperature of the filter choke in operation!

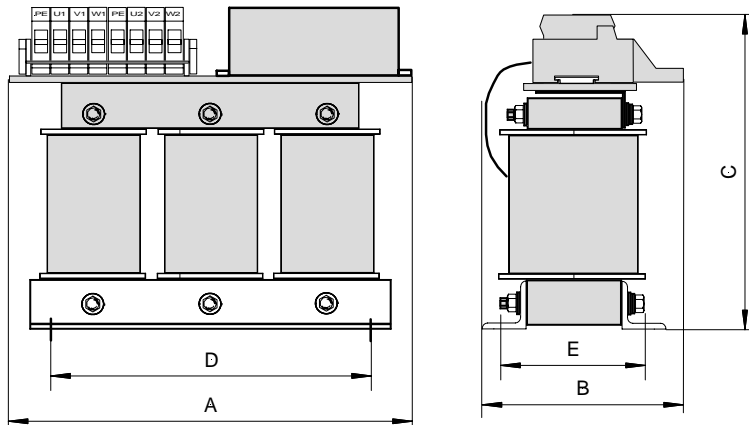
## Stromlaufplan Sinusfilter / Circuit Sine-Filter



## Abmessungen 7 bis 16 A / Dimensions 7 to 16 A

Angaben in mm. / Value in mm.

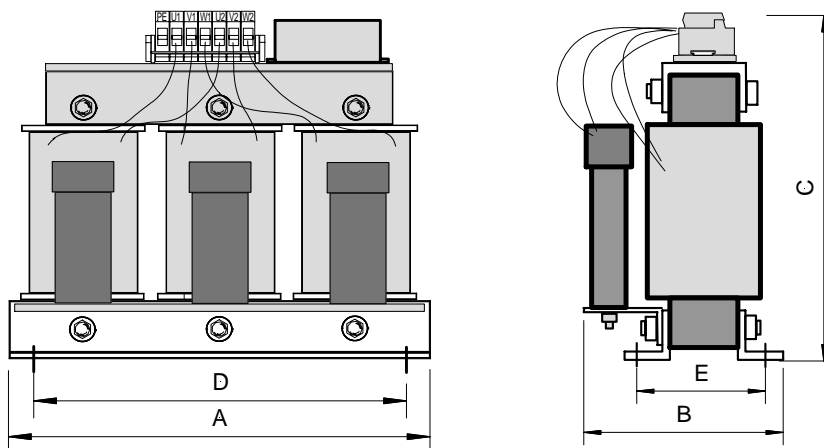
Typ Type	Breite Width A	Tiefe Depth B	Höhe Height C	Befest.-Maße Mounting		Klemme Terminal max.	Schirmklemme Shield Clamp	Bef.-Bohr. Mounting Hole
				D	E			
3AFS690-007	204	170	240	-	-	-	SK 14	-
3AFS690-016	240	185	255	-	-	-	SK 14	-



## Abmessungen 25 bis 63 A / Dimensions 25 to 63 A

Angaben in mm. / Value in mm.

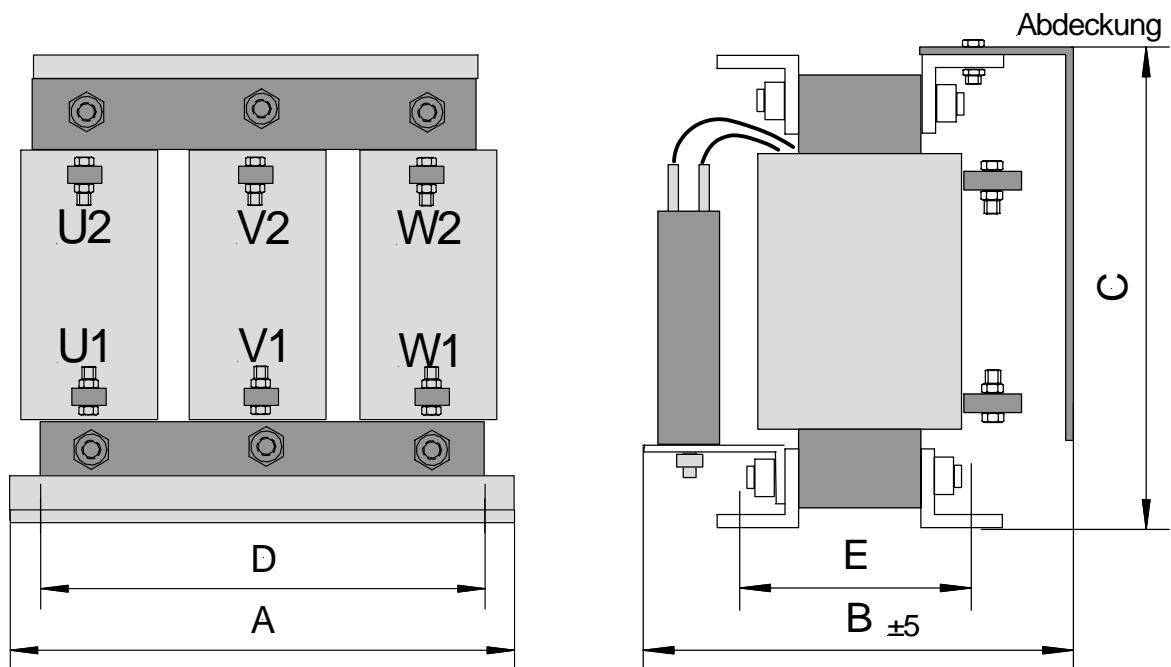
Typ Type	Breite Width A	Tiefe Depth B	Höhe Height C	Befest.-Maße Mounting		Klemme Terminal max.	Bef.-Bohr. Mounting Hole
				D	E		
3AFS690-025	300	260	315	-	-	-	-
3AFS690-035	300	265	325	-	-	-	-
3AFS690-050	360	295	345	-	-	-	-
3AFS690-063	380	340	380	-	-	-	-



## Abmessungen 80 bis 1000 A / Dimensions 80 to 1000 A

Angaben in mm. / Value in mm.

Typ Type	Breite Width A	Tiefe Depth B	Höhe Height C	Befest.-Maße Mounting		Cu-Lasche Terminal	Bef.-Bohr. Mounting Hole
				D	E		
3AFS690-080	420	280	365	-	-	-	-
3AFS690-100	420	365	415	-	-	-	-
3AFS690-150	570	390	450	-	-	30x5 Ø9	14x19
3AFS690-200	500	545	425	-	-	30x5 Ø9	-
3AFS690-250	570	460	450	-	-	30x5 Ø11	11x18
3AFS690-320	630	400	500	-	-	30x5	-
3AFS690-400	530	520	620	420	255	40x6 Ø14	14x19
3AFS690-500	600	560	630	500	296	40x6 Ø14	14x19
3AFS690-630	720	600	700	-	-	40x8 Ø14	-
3AFS690-800	630	580	750	-	-	40x8 Ø14	-
3AFS690-1000	850	690	655	-	-	40x8 Ø14	-



06.06.2012